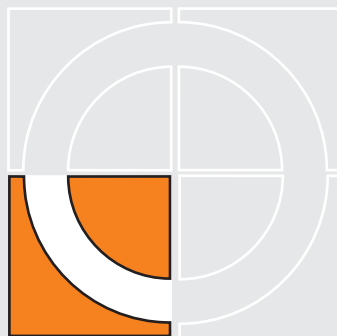
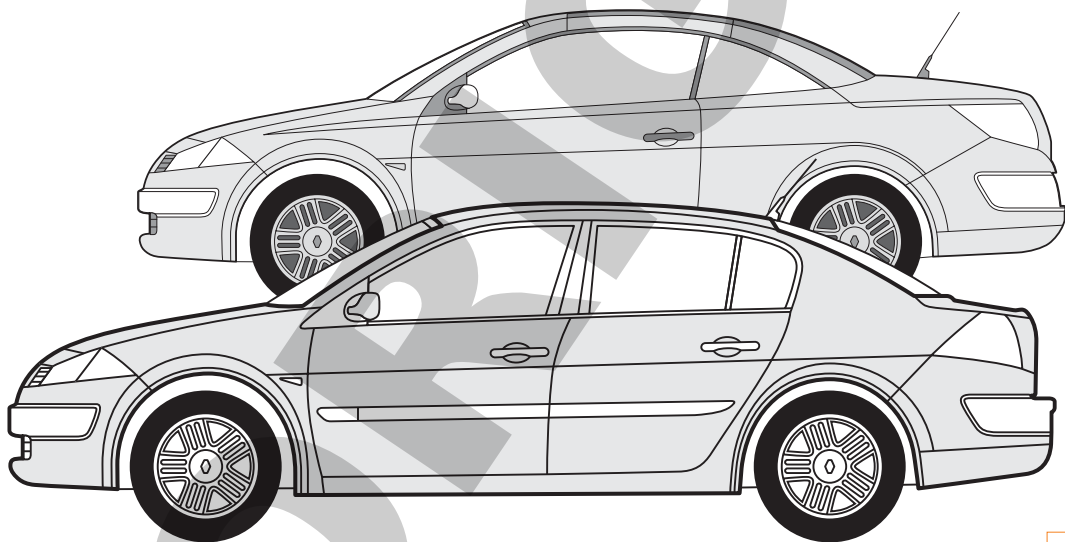




ENGANCHES ARAGON

RENAULT MEGANE SEDAN
MEGANE COUPE CABRIO (2003→)



Nº Revisión | Fecha Aprobación
Nº 003 | 13-11-2009

E

Enganches Aragón ofrece una garantía de sus productos por un período de dos años a partir de la fecha de entrega conforme a lo dispuesto en la Directiva 1999/44/CE y la ley 23/2003 quedando limitada al reemplazo de la mercancía defectuosa y en ningún caso se extenderá a daños o perjuicios consecuenciales.

Enganche fabricado por ENGANCHES ARAGON adaptable a la marca del vehículo.

Queda formalmente prohibido cualquier tipo de modificación, transformación o alteración sobre cualquiera de nuestros productos. El incumplimiento de esto daría lugar inmediatamente a la anulación de la homologación y de la garantía del producto.

GB

Enganches Aragon offers a two years guarantee of their products from the delivery date according to arranged in the european directive 1999/44/CE and law 23/2003 being limited to the replacement of faulty products and in no case will be extended to damages or consequent harms.

Towbar made by ENGANCHES ARAGON adaptable to the brand of the vehicle.

It is forbidden to make any modification to our towbars. The breach of this condition will cancel the approval and the guarantee product.

F

Enganches Aragón offre une garantie de ses produits pour une période de deux années à partir de la date de livraison conformément à ce qu'est disposé dans la directive 1999/44/CE ainsi que la loi 23/2003 en étant limitée au remplacement de la marchandise défectueuse et dans aucun cas il sera étendu des dommages et intérêts.

Attelage fabriqué par ENGANCHES ARAGON adaptable à la marque de ce véhicule.

Il est interdit de faire des modifications ou transformations sur les attelages. Le Non-respect de cela donnera lieu à l'immédiate annulation de l'homologation et de la garantie du produit.

I

Enganches y remolques Enganches Aragon offre una garanzia dei suoi prodotti entro un periodo di due anni dalla data della consegna conforme alla direttiva 1999/44/CE e la legge 23/2003 che è limitata alla sostituzione della merce difettosa ed in nessun caso si estenderà ai danni o ai pregiudizi conseguenti.

Dispositivo di traino ENGANCHES ARAGON adeguato alla marca di questo veicolo.

È totalmente proibito effettuare qualsiasi tipo di modifica (fori addizionali, saldare pezzi, togliere pezzi, ecc.) sui ganci. L'inadempienza di questa condizione provoca l'annullamento della garanzia e dell'omologazione del gancio.

D

Enganches Aragon bietet eine garantie seiner Produkte gültig für 2 jahre ab dem Abgabedatum nach der europäischen Rechtlinie 1999/44/CE und dem Gesetz 23/2003 an. Die Garantie ist gültig für die Ersetzung der defekten Waren und auf keinen fall für die Schäden oder nachfolgenden Beschädigungen.

Für dieses Fahrzeug angepasst und hergestellt durch ENGANCHES ARAGON

Es ist strikt verboten, an den Kupplungen jegliche Veränderung (zusätzliche Löcher, Anschweißen von Teilen, Entfernung von Teilen) vorzunehmen. Die Nichteinhaltung dieser Bedingung hat die Ungültigkeit der Garantie und der Genehmigung der Kupplung zur Folge.

NL

Enganches Aragon biedt een termijn van twee jaar garantie aan op haar producten vanaf de leveringsdatum overeenkomstig de afspraken in het Europese directief 1999/44/CE en wet 23/2003. De garantie beperkt zich specifiek tot het vervangen van foutief geleverde producten en zal in geen enkel geval uitgebreid worden bij schade of blijvend letsel.

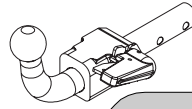
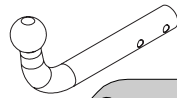
Trekhaak welke geproduceerd zijn door ENGANCHES ARAGON zijn alleen te gebruiken voor het merk en type van het opgegeven voertuig.

Het is absoluut verboden om onze trekhaak, op welke manier dan ook, te modificeren. Indien aan deze conditie geen gevolg gegeven wordt vervalt de wettelijke type goedkeuring en daarmee de garantie op het product



Homologation
EC/94/20

RENAULT MEGANE SEDAN
MEGANE COUPE CABRIO (2003→)



ENGANCHES ARAGON

CLASS: A 50-X

APPROVAL NUMBER

e 13 00-1388

TYPE: RNL020-C

D-VALUE

D 8,02 kN

MAX. VERT. LOAD

S 75 kg

Tel: +34 976 45 71 30
www.enganchesaragon.com

ENGANCHES ARAGON

CLASS: A 50-X

APPROVAL NUMBER

e 13 00-1387

TYPE: RNL021-D

D-VALUE

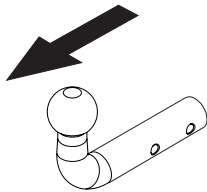
D 8,02 kN

MAX. VERT. LOAD

S 75 kg

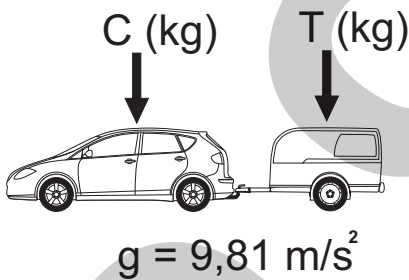
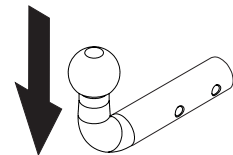
Tel: +34 976 45 71 30
www.enganchesaragon.com

T = 1300 kg



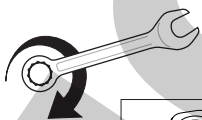
D = 8,02 kN

S = 75 kg



$$D < \frac{T \cdot C}{T + C} \cdot \frac{g}{1000} \text{ (kN)}$$

$$T < \frac{C \cdot D \cdot 1000}{(C \cdot g) - (1000 \cdot D)} \text{ (kg)}$$



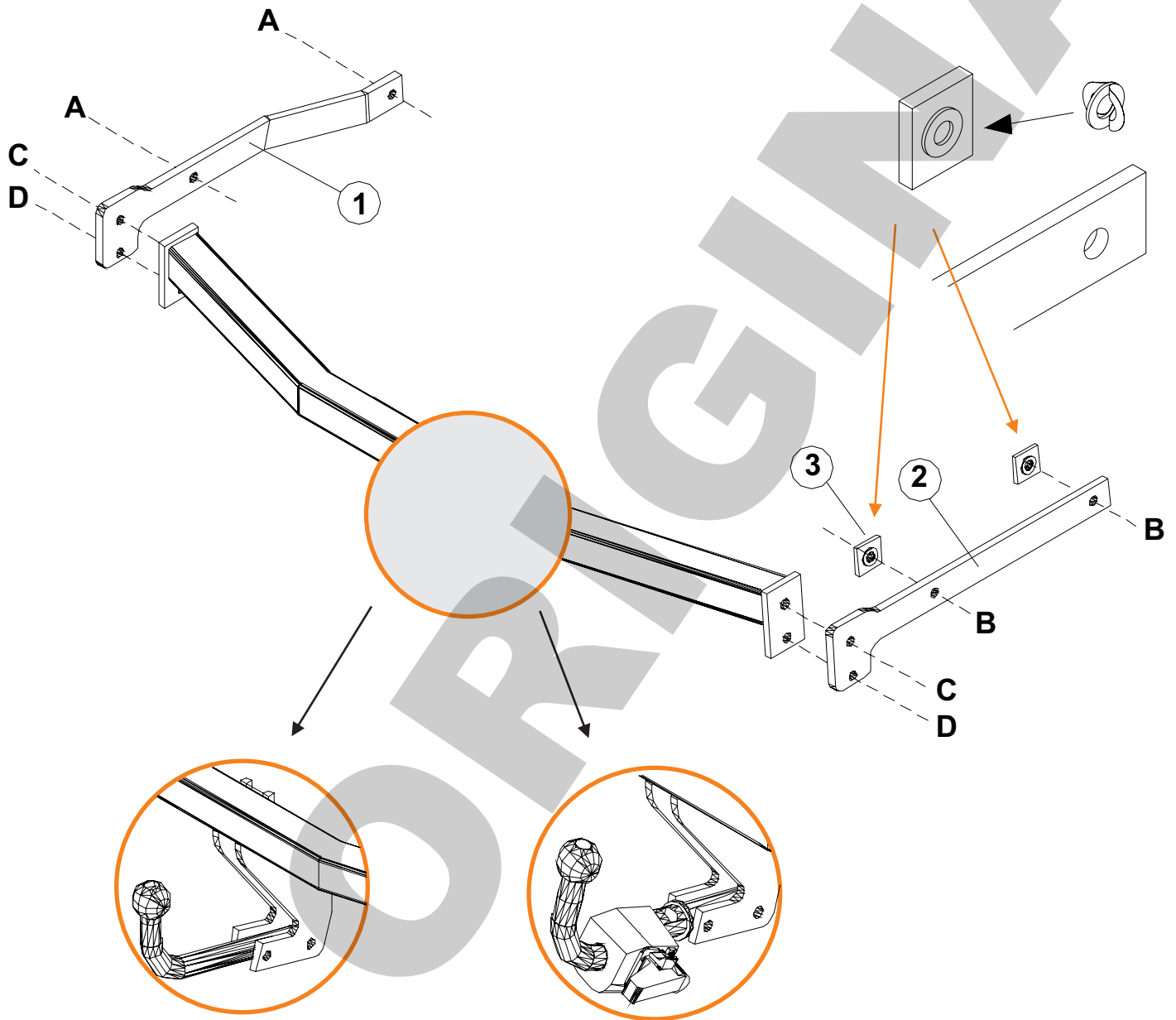
	M8	M10	M12	M14	M16
N/m	25	55	85	135	200

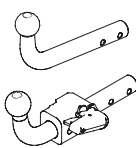





0 km

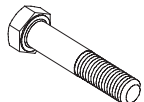

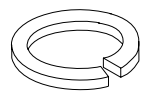
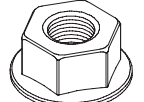
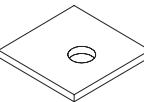
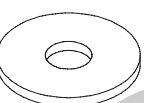


1000 km



	 2x M12  2x 12 x 70 (8.8)  1 Chapa de seguridad	<p>Elementos de unión de la bola Fixing items of the coupling head Elements de fixation de la boule Elementi di unione della sfera Befestigungselemente der Kugel Элементы крепежа шара</p>
---	--	--

Elementos que se aportan
 Provided items
 Elements joints
 Elementi che si forniscono
 Zum Lieferumfang gehörendes Material
 Прилагаемые детали

	Puntos A: 2 de M10x35 (8.8) Puntos B: 2 de M10x35 (8.8) Puntos C: 2 de M12x40 (8.8)	Puntos D: 2 de M12x40 (8.8)
	Puntos A: 2 de ø30mm Puntos B: 2 de ø30mm Puntos C: 2 de ø12mm	Puntos D: 2 de ø12mm
	Puntos A: 2 de 10mm Puntos B: 2 de 10mm Puntos C: 2 de 12mm	
	Puntos D: 2 de M12	
	Puntos B: 2 de 40x40x6	
	Puntos B: 2 adhesivas	

E

INSTRUCCIONES DE MONTAJE

1. Desmontar el paragolpes y la traviesa interior, (esta ya no se utiliza), aflojar el tornillo que sujeta el tubo de escape.
2. Desmontar las moquetas laterales y la del piso del maletero, seguido quitar adhesivos que ocultan los puntos A y B.
3. Colocar las arandelas adhesivas uniendo las piezas 2 y 3. Ver detalle.
4. Introducir la pieza 1 por el larguero Izdo. del chasis hasta hacerla coincidir con los puntos de anclaje A. Fijarlos mediante tornillos M10x35, arandelas planas Ø30 y arandelas glower.
5. Introducir las piezas 2 y 3, unidas por las arandelas adhesivas, por el larguero Dcho. del chasis hasta hacerlas coincidir con los puntos de anclaje B. Fijarlas mediante tornillos M10x35, arandelas planas Ø30 y arandelas glower.
6. Fijar el cuerpo del enganche a los puntos D mediante tornillos M12x40, arandelas planas 12 y tuercas con valona, y a los puntos C mediante tornillos M12x40, arandelas planas 12 y arandelas glower.
7. Nivelar y apretar todo el conjunto con su par de apriete correspondiente, es recomendable revisar el par de apriete pasados unos 1000 km. de uso.
8. Hacer la instalación eléctrica, montar paragolpes, montar moquetas y sujetar el tubo de escape.

Nota: Enganches y Remolques Aragón, S.L., no asumirá ningún tipo de responsabilidad por daños causados por un uso imprudente.

GB

FITTING INSTRUCTIONS

1. Dismount the bumper and the beam, (the beam will no longer be needed). Remove bolt that screw down the exhaust pipe.
2. Remove moquettes from lateral and floor from the trunk, remove adhesives from A and B points.
3. Place adhesive washers fixing 2 and 3 pieces, as shown on drawing.
4. Place side bracket 1 and mount A fitting points, using M10x35 bolts, flat washers Ø30 and lock washers.
5. Place side bracket 2 and mount B fitting points, using M10x35 bolts, flat washers Ø30 and lock washers.
6. Place towbar between side brackets and mount D points using M12x40 bolts, flat washers 12 and nuts. Mount C points using M12x40 bolts, flat washers 12 and lock washers.
7. Mount connectors as shown on the drawing. In order to do it you must be sure neoprene washer it is correctly placed.
8. Replace the bumper, moquettes and retighten the exhaust pipe.

Nota: Enganches y Remolques Aragón, S.L., can't be held responsible for any defect or damage caused by fault or by any injudicious use.

F

NOTICES DE MONTAGE

1. Démontez le parechoc et la traverse intérieure, Elle ne sera plus utilisée, Relâchez la vis qui fixe le pot d'échappement.
2. Démontez les moquettes latérales et le sol du coffre, en suite enlever les adhésives qui cache les points A et B.
3. Placer les rondelles adhésives en unissant les pièces 2 et 3. Regarder dessin.
4. Introduire la pièce 1 par le longueron gauche du châssis en faisant coïncider avec les points de fixation A. Les fixer à l'aide des vis M10x35, des rondelles plates de 30 de diamètre et des rondelles glower.
5. Introduire les pièces 2 et 3 et unir par les rondelles adhésives, par le longueron droit du châssis en faisant coïncider avec les points de fixation B. Les fixer à l'aide des vis M10x35, des rondelles plates 30 et des rondelles glower.
7. Niveler et serrer selon le couple de serrage correspondant, il est conseillé de contrôler le couple de serrage après les 1000 premiers kilomètres d'utilisation.
8. Faire l'installation électrique, monter le parechoc, monter les moquettes et fixer le pot d'échappement.

Nota: Enganches y Remolques Aragón, S.L., n'est pas responsable des dommages causés par une mauvaise utilisation.

I

ISTRUZIONI DI MONTAGGIO

1. Smontare il paraurti e la traversa interna, (non si utilizza più), svitare la vite che sostiene il tubo di scappamento.
2. Smontare la moquette laterale e quella della base del bagagliaio, subito dopo togliere gli adesivi che occultano i punti A e B.
3. Collocare le rondelle adesive unendo i pezzi 2 e 3. Vedere dettaglio.
4. Introdurre il pezzo 1 nel longherone sinistro del chassis fino a farlo coincidere con i punti di ancoraggio A. Fissarlo per mezzo di viti M10x35, rondelle piane Ø30 e rondelle grover.
5. Introdurre i pezzi 2 e 3, uniti dalle rondelle adesive, nel longherone destro del chassis fino a farli coincidere con i punti di ancoraggio B. Fissarli per mezzo di viti M10x35, rondelle piane Ø30 e rondelle grover.
6. Fissare il perno del gancio sui punti D per mezzo di viti M12x40, rondelle piane 12 e dadi con base, e sui punti C per mezzo di viti M12x40, rondelle piane 12 e rondelle grover.
7. Livellare e stringere la bulloneria applicando la forza di stretta corrispondente, è consigliabile controllare il perfetto serraggio dopo circa 1000 km. di traino.
8. Procedere all'installazione elettrica, montare il paraurti, montare la moquette e fissare il tubo di scappamento.

Nota: Ganci e Rimorchi Aragona, S.L. non assumerà nessun tipo di responsabilità per danni causati da un uso imprudente.

D

ANLEITUNGEN FÜR DIE MONTAGE

1. Stossstange und dahinter sitzenden Querträger ausbauen (wird nicht mehr gebraucht) und die Halteschraube des Auspuffs lockern.
2. Seitliche Kofferraumauskleidungen und die Bodenauskleidung herausnehmen und die die Verankerungspunkte A und B abdeckenden Klebestreifen abziehen.
3. Mitgelieferten Haftscheiben anbringen und die Teile 2 und 3 verbinden. Siehe Einzelheit-Darstellung.
4. Teil 1 durch den linken Längsträger des Chassis bis zum Verankerungspunkt A einführen und hier mit den Schrauben M10 x 35, flachen 30er Unterlegscheiben und Growerringen verschrauben.
5. Die mit den Klebescheiben verbundenden Teile 2 und 3 durch den rechten Längsträger des Chassis bis zum Verankerungspunkt B einführen und hier mit den Schrauben M10 x 35, flachen 30er Unterlegscheiben und Growerringen verschrauben.
6. Körper der Anhängerkupplung mit den Schrauben M12x40, flachen 12er Unterlegscheiben und Bundmuttern an den Punkten D und mit den Schrauben M12 x 40, flachen 12er Unterlegscheiben und Growerringen an den Punkten C befestigen.
7. Nivellieren und abschliessend alle Schraubverbindungen mit dem vorgegebenen Anziehmoment festziehen (es empfiehlt sich, die Schrauben nach den ersten gefahrenen 1000 km nachzuziehen).
8. Elektrische Installation vornehmen, Stossstange wieder anbringen, Kofferraumauskleidungen wieder einsetzen und abschliessend den Auspuff wieder festschrauben.

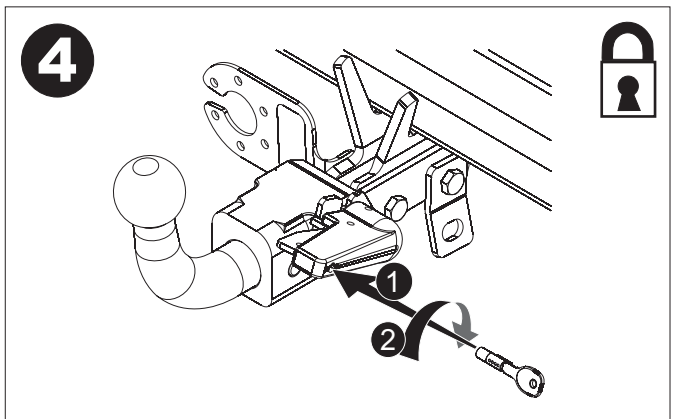
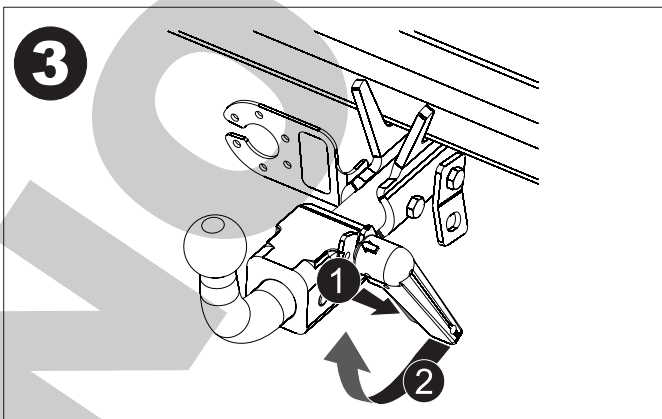
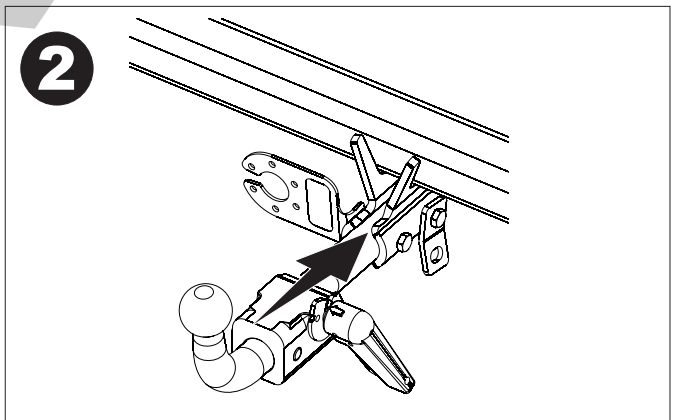
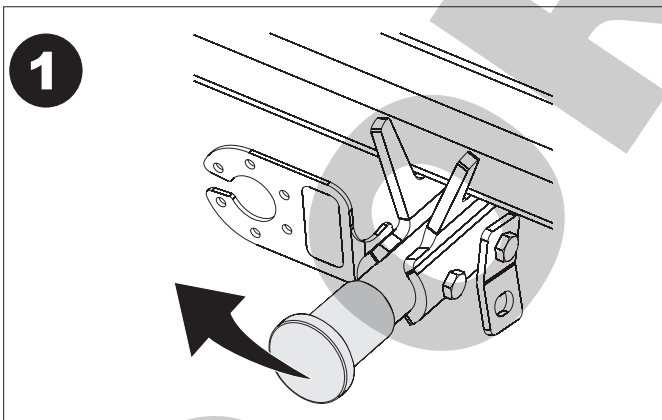
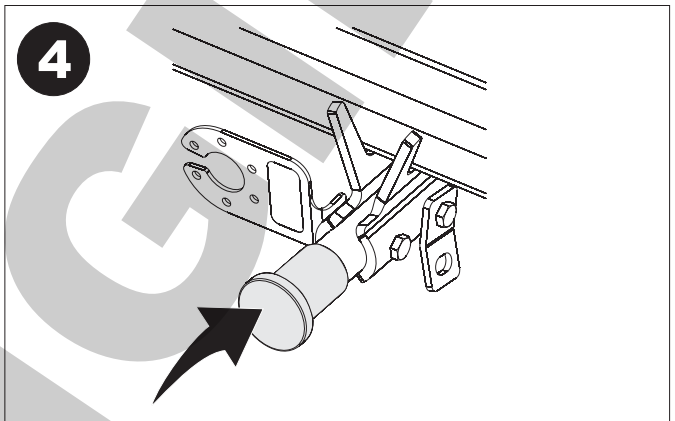
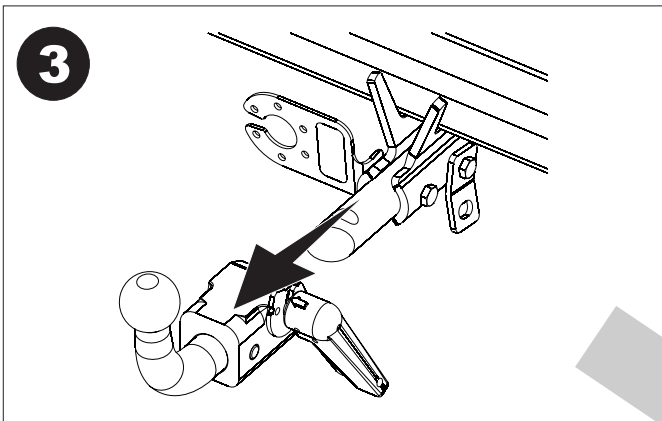
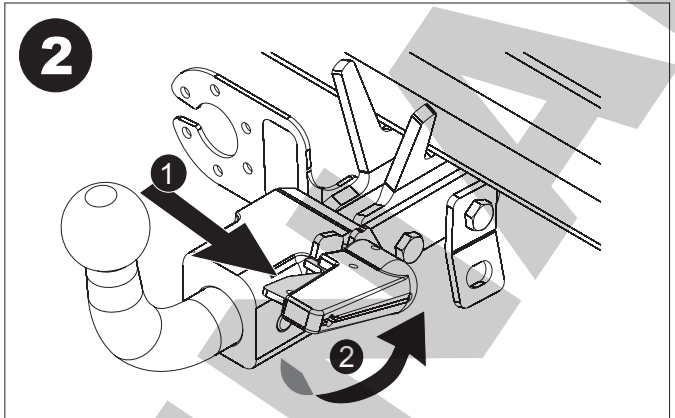
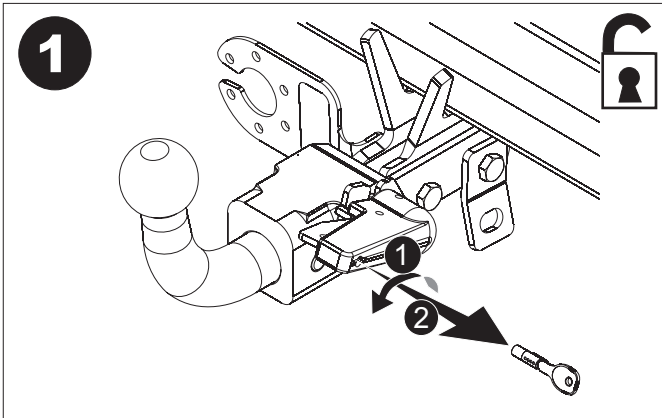
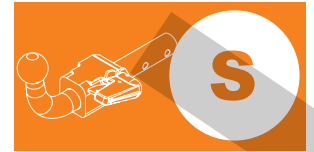
Nota: Enganches y Remolques Aragón, S.L. übernimmt keine Haftung für durch unsachgemäße Verwendung der Anhängerkupplung entstehende Schäden.

RU

ИНСТРУКЦИИ ПО УСТАНОВКЕ

1. Снять бампер и внутреннюю перекладину (она больше не будет использоваться), ослабить болт, которым крепится выхлопная труба.
2. Снять ковровое покрытие, расположенное по бокам и на дне багажного отсека, также снять клейкую ленту, закрывающую точки А и В.
3. Прикрепить шайбы с клеящимся покрытием, соединив детали 2 и 3. См. рисунок
4. Поместить деталь 1 через левый лонжерон шасси, совместив его с точками крепления А. Закрепить их болтами М10х35, плоскими шайбами диаметром 30 и шайбами гровер.
5. Поместить детали 2 и 3, соединенные шайбами с клеящимся покрытием, через правый лонжерон шасси, совместив с точками крепления В. Закрепить их болтами М10х35, плоскими шайбами диаметром 30 и шайбами гровер.
6. Закрепить центральную часть фаркопа в точках D, используя болты М12х40, плоские шайбы и гайки с металлической деталью, а в точках С – болтами М12х40, плоскими шайбами 12 и шайбами гровер.
7. Выровнять и затянуть все болты, рекомендуется проверить натяжение болтов после первых 1000 км. пробега.
8. Установить электрооборудование, бампер, ковровые покрытия и закрепить выхлопную трубу.ра.

Nota: Enganches y Remolques Aragón S.L.ooo "Энганчес Арагон" не несет никакой ответственности за ущерб причиненный за несоответствующее использование



CERTIFICADO DE MONTAJE

D./Dña.
responsable técnico de la empresa
domiciliada en, provincia de
Calle, N°, teléfono
dedicada a la actividad de
con el N° de Reg. Industrial

CERTIFICA

Que la mencionada empresa ha realizado la/s reforma/s consistente en: (1)
Incorporación de dispositivo para remolcar, marca
Valor "D" (2)kN,
Valor "S" (2)kg,
con una MMR C/F deKg,
con N° de Identificación / Marca de Homologación

Tipificadas en el Real Decreto 736/1988 con el número (3)
sobre el vehículo
Marca, Tipo
Variante, Denominación Comercial
Matrícula y N° de Bastidor
de acuerdo con:

- La normativa vigente en materia de reformas de importancia en vehículos.
- Las condiciones del informe favorable, o en su caso, las normas del fabricante del vehículo aplicables a la/s reforma/s llevadas a cabo en él.
- El proyecto descrito de la/s reformas/s, adjunto al expediente.

OBSERVACIONES:

....., a de de 20.....

Firma y Sello

Fdo.: El Responsable Técnico

(1) Se describirán las operaciones básicas realizadas sobre el vehículo y se citarán los elementos y sistemas instalados.

(2) Sólo para enganches que cumplan la normativa 94/20/CE.

(3) Si el dispositivo para remolcar no cumple con la normativa 94/20/CE → poner "26"

Si el dispositivo para remolcar cumple con la normativa 94/20/CE → dejar en blanco y proceder a la anotación en la tarjeta ITV adjuntando el certificado de montaje del taller y el manual de instrucciones de montaje.

Indicaciones para rellenar el certificado al dorso,



Valor "D"

D = Pag.1 kN

Valor "S"

S = Pag.1 kg

MMR C/F

Pag.1

Nº de Identificación /
Marca de Homologación

ENGANCHES ARAGON

CLASS:

APPROVAL NUMBER

e 13

TYPE:

D-VALUE

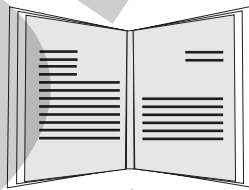
D kN

MAX. VERT. LOAD

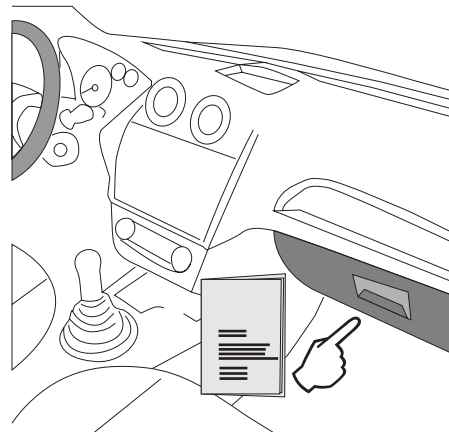
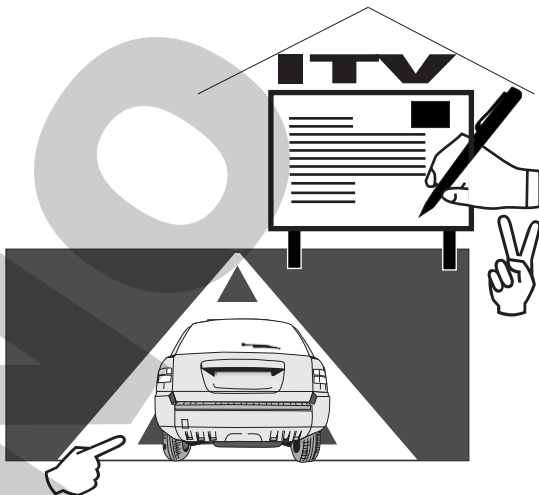
S kg

Tel: +34 976 45 71 30
www.enganchesaragon.com

E
I



NL D GB A
PL RU F TR
CZ P GR



TR

Enganches Aragon firması tüm ürünlerine (Çeki Topuzu Sistemleri) teslim tarihinden itibaren iki (2) yıl garanti vermektedir. Bu garanti, Avrupa Birliği tarafından verilen tarifname 1999/44/CE ve 23/2003 kanununa göre sahte ürünlerle değiştirilmesi halinde sınırlandırılmış ve de hasara ve zarara uğrama durumlarında hiçbir şekilde geçerli değildir.

ENGANCHES ARAGON Firması tarafından imal edilen Çeki Sistemleri markasına göre araçlara monte edilebilmektedir.

Çeki Topuzu Sistemlerimiz üzerindeki herhangi bir değişiklik yapmak yasaktır. Bu şartın ihlalinde (e) Avrupa Birliği garantisi ve ürün garantisi geçerliliğini kaybetmektedir.

GR

Η Enganches Aragon προσφέρει εγγύηση 2 ετών για τα προϊόντα της, με έναρξη την ημερομηνία παράδοσης των προϊόντων της, σύμφωνα με την οδηγία της Ε.Ε. 1999/44/CE τον νόμο 23/2003. Η υποχρέωση που πηγάζει για την ENGANCHES ARAGON από την εν λόγω εγγύηση περιορίζεται στην αντικατάσταση των ελαττωματικών προϊόντων και σε καμία περίπτωση δεν επεκτείνεται σε άλλες ζημιές ή επακόλουθες βλάβες.

Οι κοτσαδόροι που κατασκευάζονται από την ENGANCHES ARAGON, ταιριάζουν στην αναφερόμενη μάρκα αυτοκινήτου για την οποία προορίζονται.

Απαγορεύεται να κάνετε οποιαδήποτε τροποποίηση στους κοτσαδόρους μας. Στην περίπτωση που κάτι τέτοιο συμβεί αυτό ακυρώνει την εγγύηση του προϊόντος.

P

A firma Enganches Aragon, oferece garantia dos seus produtos por um período de dois anos a partir da data de entrega conforme o disposto na directiva 1999/44/CE e Decreto-lei 23/2003. Esta garantia está limitada à substituição de marcadoria defeituosa, não sendo passível de qualquer indemnização por parte do adquirente.

Os engates de reboque fabricados por esta firma são exclusivos e apropriados a cada modelo das diferentes marcas para as quais fabrica.

É expressamente proibida toda e qualquer modificação ou transformação da mercadoria, caso no qual qualquer destas infracções dará lugar à anulação da homologação e garantia dos mesmos.

RU

Производители фаркопов «Энганчес Арагон» предоставляют гарантию на свои изделия сроком на два года с момента доставки, согласно Распоряжению Европейского Союза 1999/44 и Закону 23/2003, при этом замена производится только в случае бракованного товара и не распространяется на причиненные повреждения и неполадки.

Фаркопы, изготовленные на фабрике «Энганчес Арагон», адаптируются к марке автомобиля.

Запрещается изменять или модифицировать любой из наших товаров. Несоблюдение данного требования приведет к прекращению гарантии на товар и к его несоответствию стандартам качества.

PL

Enganches Aragon oferuje dwuletnią gwarancję na swoje produkty od daty dostarczenia, zgodnie z europejską dyrektywą 1999/44/CE i prawem 23/2003. Gwarancja obejmuje wyłącznie wymianę wadliwych produktów. Gwarancja nie może być poszerzona o wypłatę odszkodowania czy powstałe szkody.

Hak holowniczy Enganches Aragon odpowiedni dla marki samochodu.

Zabronione jest dokonywanie jakichkolwiek modyfikacji naszych haków holowniczych. Niezastosowanie się spowoduje utratę gwarancji.

CZ

Firma Enganches **Aragon** poskytuje na své výrobky záruku po dobu 2 měsíců od data jejich dodání. Ve smyslu znění evropské směrnice 1999/44/CE a zákona 23/2003 je záruka omezena na výměnu vadných výrobků a v žádném případě se záruka nevztahuje na náhradu vzniklé škody, nebo ublížení.

Tažné zařízení vyrobené u ENGANCHES ARAGON vhodné pro tuto značku vozidla.

Na našich tažných zařízeních je zakázáno provádět jakékoliv úpravy. Nespění této podmínky ruší schválení a záruku na výrobek.

A

تقدم إنكنشيس أرغون مدة سنتين كضمان على منتجاتها ابتداء من تاريخ التسليم طبقا لما جاء في توجيهات الاتحاد الأوروبي 44/1999 والقانون رقم 23/2003 وتخص حصريا البضاعة التي بها عيوب أو أخطاء. ولا تمنح أبدا في حالات التلف أو الإستخدام الغير الجيد.

صنع المنتج من طرف إنكنشيس أرغون وهو موافق لنوع هذه السيارة .

يمنع منعا كليا أي تغيير أو تحويل قد تتعرض لها بضاعتنا. عدم التقيد بذلك يلغي شروط الضمان بالكامل.

ENGANCHES Y REMOLQUES ARAGÓN S.L.



Polígono Industrial Malpica, Calle B, Parcela 77

Tel. 00 34 976 45 71 30 | 00 34 902 45 71 30

Fax 00 34 976 45 71 31

E- 50057 Zaragoza (España)

E-mail: eng@enganchesaragon.com

www.enganchesaragon.com

